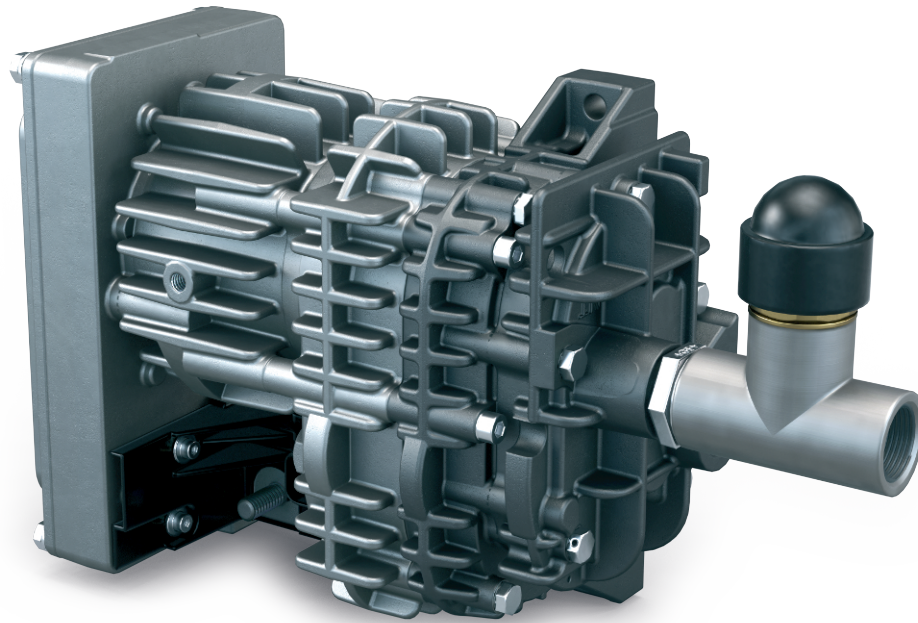


MINK MB 0018 A

Pompa per vuoto a camme a secco



Robustezza

Progettata specificamente per le applicazioni mobili, può essere utilizzata in condizioni estreme, a temperature comprese tra -40 °C e +40 °C e quote comprese tra -1.000 m e 4.000 m, ed è resistente alle vibrazioni elevate.

Efficienti

La più avanzata tecnologia del vuoto a camme, compressione a secco e senza contatto, nessuna contaminazione del mezzo trasferito, azionamento a velocità variabile intelligente, basso consumo di energia, ciclo di vita elevato senza manutenzione

Compatta

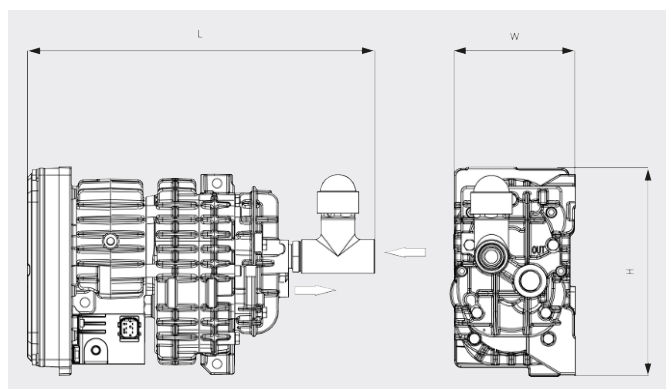
Ingombro ridotto grazie al design "all-in-one"

MINK MB 0018 A

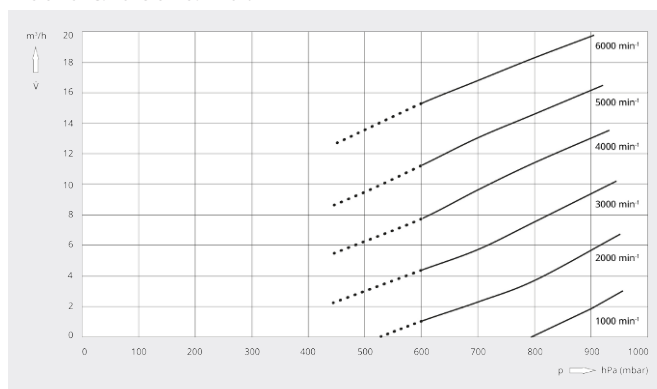
Pompa per vuoto a camme a secco



Disegno dimensionale



Capacità di aspirazione
Aria a 20 °C. Tolleranza: ± 10%



MINK MB 0018 A	
Capacità di aspirazione nominale	18 m ³ /h
Pressione assoluta nominale	600 / 450 hPa (mbar)
Potenza nominale del motore	0,5 kW
Velocità nominale del motore	6000 giri/min
Temperatura ambiente	-40 ... +40
Livello di rumorosità (ISO 2151)	73 dB(A)
Peso approssimativo	6,5 kg
Dimensioni (L x W x H)	329,5 x 120 x 199 mm
Entrata del gas / uscita	G ¾" / G ½"

VUOI SAPERNE DI PIÙ?

Mettiti in contatto direttamente con noi!
info@busch.it o +39 0362 37 09-1



MODULO DI CONTATTO



CHIAMA ORA